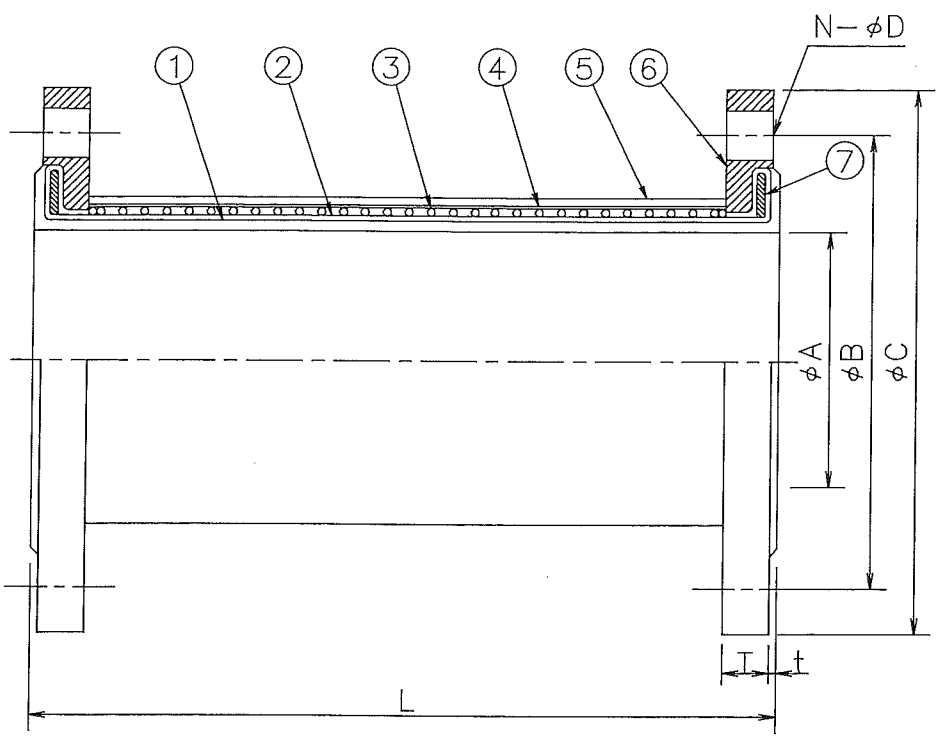


a | b | c | d | e | f | g | h

1



諸 元	
納入先	
流体	
使用温度	-10℃~60℃
数量	

2

呼径	A	B	C	N	D	t	T	L	縮み量	伸び量	偏心量	最高使用圧力		質量kg
												内圧 (MPa)	負圧 (kPa)	
20A	19	75	100	4	15	2	14	300	15	15	18	1.00	-90	2.2
25A	25	90	125	4	19	2	14	300	15	15	18	1.00	-90	3.3
32A	32	100	135	4	19	2	16	300	15	15	18	1.00	-90	4.0
40A	38	105	140	4	19	2	16	300	15	15	18	1.00	-90	4.4
50A	51	120	155	4	19	3	16	300	15	15	18	1.00	-90	5.2
65A	64	140	175	4	19	3	18	300	15	15	18	1.00	-90	6.9
80A	76	150	185	8	19	3	18	300	15	15	18	1.00	-90	7.4
100A	102	175	210	8	19	3	18	400	20	20	24	1.00	-90	9.8
125A	127	210	250	8	23	3	20	400	20	20	24	1.00	-90	15
150A	152	240	280	8	23	3	22	400	20	20	24	1.00	-80	19
200A	203	290	330	12	23	3	22	500	25	25	30	1.00	-80	29
250A	254	355	400	12	25	3	24	500	25	25	30	1.00	-60	36
300A	305	400	445	16	25	3	24	500	25	25	30	0.50	-30	43
350A	350	445	490	16	25	3	26	500	25	25	30	0.50	-20	58
400A	400	510	560	16	27	3	28	700	35	35	42	0.50	-10	75
450A	450	565	620	20	27	3	30	700	35	35	42	0.50	-10	95
500A	500	620	675	20	27	3	30	700	35	35	42	0.50	-5	110

3

4

NO	名称 NAME	規格 SPEC.	材質 MATERIAL	寸度 DIM.	数量 QTY	備考 NOTE
1	内面ゴム		NBR		1	
2	補強層		合成繊維		1	
3	ワイヤ		硬鋼線		1	
4	補強層		合成繊維		1	
5	外面ゴム		CR		1	
6	フランジ	JIS 10K	SS*/SUS304		2	
7	エンドリング		SS		2	

- 備考 1) 各変位量は単独での許容変位量を示します。
 2) 相手フランジ面に溶接のバリ等の突起がない事を確認して下さい。
 ゴムシール面を傷つける恐れがある為、相手フランジはFFフランジをお使い下さい。
 やむを得ずRFフランジ等をお使いになる場合は、別途お問い合わせ下さい。
 3) 60℃以上で使用されると極端に寿命が短くなる場合があります。
 4) 気体を使用する場合は最高使用圧力(内圧)は表中の値の1/2となります。
 5) 25A以下は口元部を約R5に加工しています。

*SSの場合は溶融亜鉛めっき品となります。

6

改定 REVISION	注記 NOTE	三角法 3RD ANGLE PROJECTION	客先 CLIENT
	日付 DATE	2020/2/17	表題 TITLE
	承認 APPRVD.	永太	高圧ハイフレキ
	審査 CHECKED	-	[SS/SUS304, JIS10K, NBR]
作成 DRAWN	手野	SCALE	株式会社 HACHIKEN CORPORATION
			図番 DRG. NO.
			HD29082C

a | b | c | d | e | f | g | h