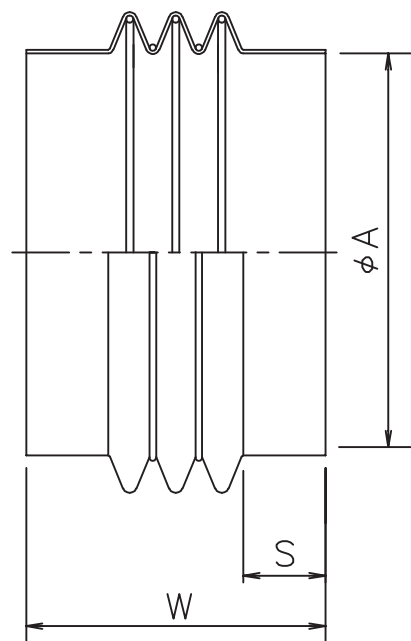


諸 元	
納入先	
流 体	
使用温度	-10℃~60℃
数 量	

呼径	A	B	C	N	D	t	T	取付寸法 (L)	W	S	許容縮み量	最高使用圧力		質量kg*
												内圧 (MPa)	負圧 (kPa)	
80A	89	145	180	4	19	5	9	140	200	75	25	-20kPa	0.01MPa	4.1
100A	114	165	200	8	19	5	9	155	220	75	35	-20kPa	0.01MPa	4.9
125A	140	200	235	8	19	5	9	180	230	75	50	-20kPa	0.01MPa	6.7
150A	165	230	265	8	19	5	9	200	290	100	60	-20kPa	0.01MPa	9.2
200A	216	280	320	8	23	5	9	230	320	100	80	-20kPa	0.01MPa	14
250A	267	345	385	12	23	5	9	270	400	120	90	-20kPa	0.01MPa	20
300A	319	390	430	12	23	5	9	300	420	120	100	-20kPa	0.01MPa	22

*質量はJIS5Kのフランジ付きの場合を表します。



NO	名称 NAME	規格 SPEC.	材質 MATERIAL	寸度 DIM.	数量 QTY	備考 NOTE
1	本 体		ナイロン布入りCR		1	
2	補強リング		SUS304		2	
3	補強リング		SUS304		3	
4	フランジ	JIS 5K準用	SS*/SUS304		2	
5	パッキン		CR		2	

*SSの場合は電気亜鉛めっきとなります。

備考 1) 相手フランジ面に溶接のバリ等の突起がない事を確認して下さい。
 ゴムシール面を傷つける恐れがある為、相手フランジはFFフランジをお使い下さい。
 やむを得ずRFフランジ等をお使いになる場合は、別途お問い合わせ下さい。

客先 CLIENT	表題 TITLE	ベローズ [SS/SUS,JIS5K,CR]
	図番 DRG. NO.	HD29013H
株式会社 ハチケン HACHIKEN CORPORATION		

注記 NOTE	三角法 3RD ANGLE PROJECTION	
	日付 DATE	2019/11/11
	承認APPRVD.	水谷
	審査CHECKED	井手下
	作成 DRAWN	白木

改定 REVISION

a | b | c | d | e | f | g | h