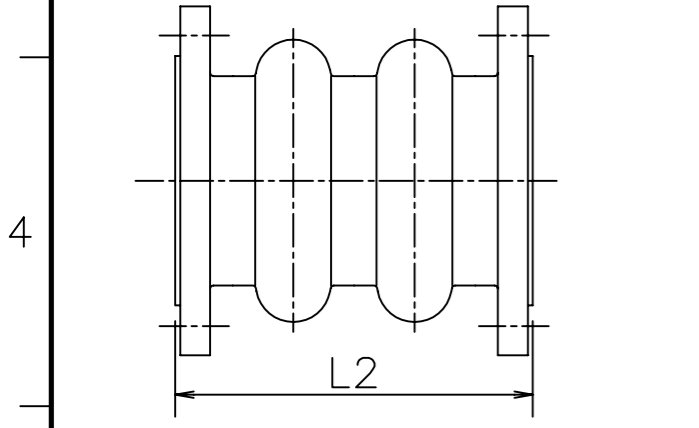
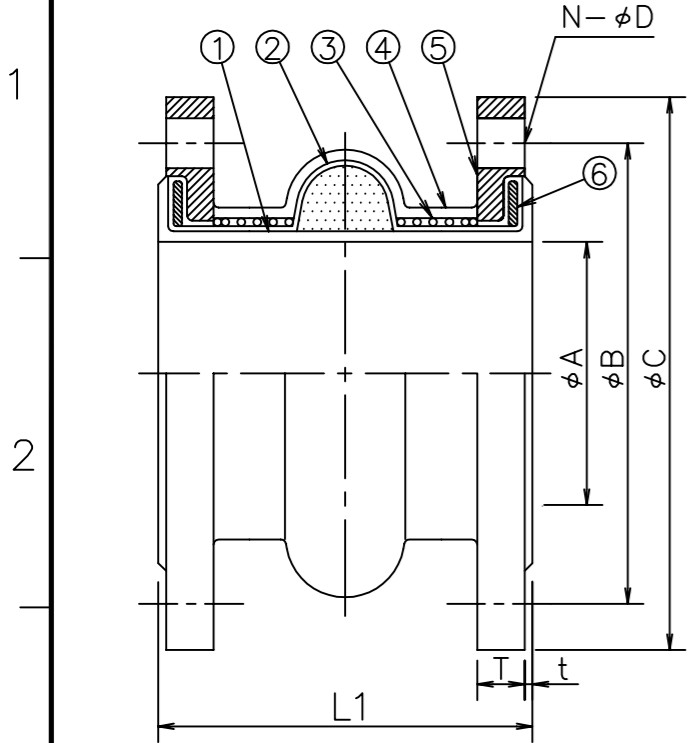


a b c d e f g h

諸元	
納入先	
流体	
使用温度	-10℃~60℃
数量	



呼径	EA1 (1アーチ)								EA2 (2アーチ)					最高使用圧力						
	A	B	C	N	D	t	T	L1	縮み量	伸び量	偏心量	質量kg	L2	縮み量	伸び量	偏心量	質量kg	内圧 (MPa)	負圧 (kPa)	
20A	19	75	100	4	15	2	14	150	7	6	20	1.6	250	15	12	40	1.6	---	1.00	-60
25A	25	90	125	4	19	2	14	150	7	6	20	2.5	250	15	12	40	2.5	---	1.00	-60
32A	32	100	135	4	19	2	16	150	7	6	20	3.3	250	15	12	40	3.3	---	1.00	-60
40A	38	105	140	4	19	2	16	150	7	6	20	3.5	250	15	12	40	3.5	---	1.00	-60
50A	51	120	155	4	19	3	16	150	7	6	20	4.2	250	15	12	40	4.7	---	1.00	-60
65A	64	140	175	4	19	3	18	150	7	6	20	5.9	250	15	12	40	6.4	---	1.00	-60
80A	76	150	185	8	19	3	18	150	7	6	20	6.1	250	15	12	40	6.7	---	1.00	-60
100A	102	175	210	8	19	3	18	150	10	9	30	7.3	250	20	18	60	8.2	---	1.00	-60
125A	127	210	250	8	23	3	20	150	10	9	30	11	250	20	18	60	12	---	1.00	-60
150A	152	240	280	8	23	3	22	200	10	12	30	15	300	20	24	60	17	---	1.00	-60
200A	203	290	330	12	23	3	22	200	10	12	30	18	300	20	24	60	20	---	1.00	-60
250A	254	355	400	12	25	3	24	200	12	15	30	26	300	25	30	60	28	---	1.00	-60
300A	305	400	445	16	25	3	24	200	12	15	30	30	300	25	30	60	33	0.50	1.00	-40
350A	350	445	490	16	25	3	26	250	12	15	30	40	400	25	30	60	44	0.50	1.00	-40
400A	400	510	560	16	27	3	28	250	12	15	30	54	400	25	30	60	59	0.50	1.00	-40
450A	450	565	620	20	27	3	30	250	12	15	30	68	400	25	30	60	73	0.50	1.00	-40
500A	500	620	675	20	27	3	30	250	12	15	30	77	400	25	30	60	83	0.50	1.00	-40
550A	550	680	745	20	33	3	32	250	12	15	30	100	400	25	30	60	110	0.25	0.75	-30
600A	600	730	795	24	33	3	32	300	12	15	30	110	500	25	30	60	120	0.25	0.75	-30
650A	650	780	845	24	33	3	34	300	12	15	30	120	500	25	30	60	130	0.25	0.75	-30
700A	700	840	905	24	33	3	34	300	12	15	30	150	500	25	30	60	160	0.25	0.75	-30
750A	750	900	970	24	33	3	36	300	12	15	30	180	500	25	30	60	190	0.25	0.75	-30
800A	800	950	1020	28	33	3	36	300	12	15	30	190	500	25	30	60	210	0.25	0.50	-30
850A	850	1000	1070	28	33	3	36	300	12	15	30	200	500	25	30	60	220	0.25	0.50	-30
900A	900	1050	1120	28	33	3	38	300	12	15	30	210	500	25	30	60	230	0.25	0.50	-30
1000A	1000	1160	1235	28	39	3	40	300	12	15	30	250	500	25	30	60	270	0.25	0.50	-30

NO	名称 NAME	規格 SPEC.	材質 MATERIAL	寸度 DIM.	数量 QTY	備考 NOTE
1	内面ゴム		EPDM		1	
2	補強層		合成繊維		1	
3	周方向補強		硬鋼線/合成繊維		1	50A以下は合成繊維
4	外面ゴム		EPDM		1	
5	フランジ	JIS 10K	SS*/SUS304		2	
6	エンドリング		SS		2	

- 備考 1) 各変位量は単独での許容変位量を示します。
 2) 相手フランジ面に溶接のバリ等の突起がない事を確認して下さい。
 ゴムシール面を傷つける恐れがある為、相手フランジはFFフランジをお使い下さい。
 やむを得ずRFフランジ等をお使いになる場合は、別途お問い合わせ下さい。
 3) 加圧すると口径と圧力に応じた軸方向の推力が発生し、配管にその力がかかる為、
 配管の支持を充分に行うか、必要に応じてタイロッド（推力防止ボルト）をお使い下さい。
 4) 60℃以上で使用されると極端に寿命が短くなる場合があります。
 5) 気体を使用する場合は最高使用圧力（内圧）は表中の値の1/2となります。
 6) 25A以下は口元部を約R5に加工しています。

*SSの場合は溶融亜鉛めっき品となります。

改定 REVISION

注記 NOTE

長さ基準寸法の範囲	許容差
500mm以下	-5~+10
500mmを超え2000mm以下	-1.5%~+2.0%
2000mmを超え5000mm以下	-1.5%~+1.5%
内径、ワッパ部の許容差は、当社独自の設定値によります。	

三角法 3RD ANGLE PROJECTION	表題 TITLE	エキスパンション
日付 DATE	2019/3/12	[EA1] [EA2] [SS/SUS304, JIS10K, ソッドタイプ]
承認 APPRVD.	水谷	SCALE
審査 CHECKED	井手下	~
作成 DRAWN	白木	

客先 CLIENT

表題 TITLE

株式会社 八手ケン HACHIKEN CORPORATION

図番 DRG. NO. HD39066H

a b c d e f g h