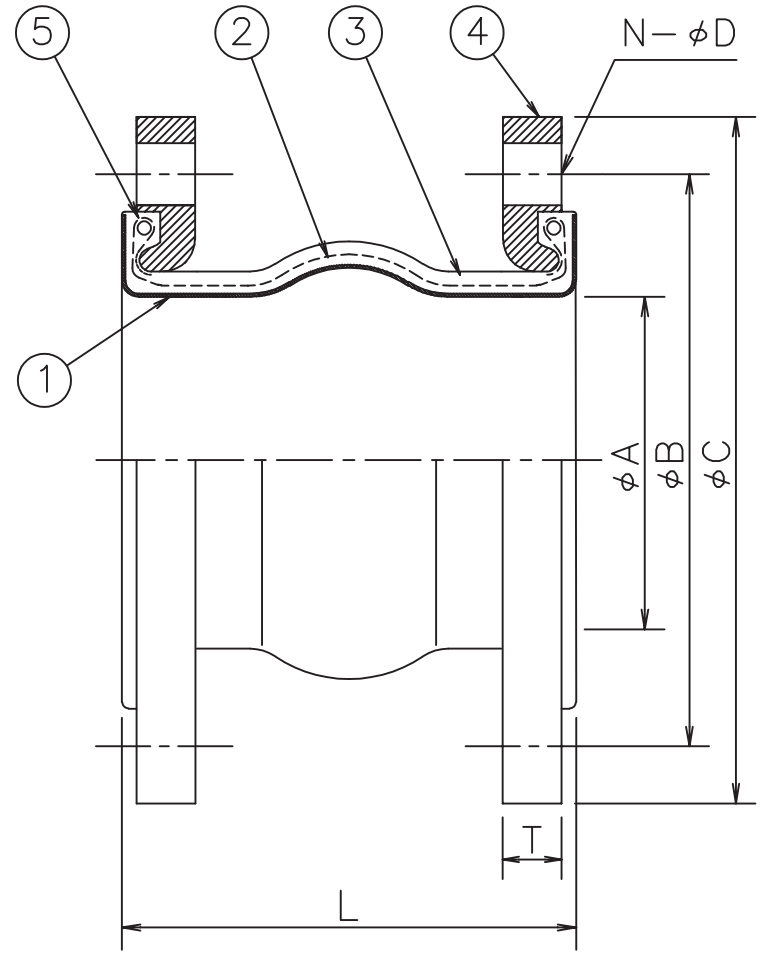


a | b | c | d | e | f | g | h

1



諸元	
納入先	
流体	
使用温度	-20℃~100℃
数量	

2

呼径	A	B	C	N	D	T	L	縮み量	伸び量	偏心量	偏角	使用圧力	質量kg
25A	25	90	125	4	19	14	107	2	2	3	5	-80kPa~1.0MPa	2.3
32A	33	100	135	4	19	16	117	2	2	3	5	-80kPa~1.0MPa	2.9
40A	33	105	140	4	19	16	117	2	2	3	5	-80kPa~1.0MPa	3.9
50A	46	120	155	4	19	16	122	2	2	4	5	-80kPa~1.0MPa	3.9
65A	62	140	175	4	19	18	133	2	2	4	5	-80kPa~1.0MPa	5.0
80A	72	150	185	8	19	18	143	3	3	4	5	-80kPa~1.0MPa	5.2
100A	101	175	210	8	19	18	158	3	3	5	5	-80kPa~1.0MPa	5.9
125A	123	210	250	8	23	20	173	3	3	5	5	-80kPa~1.0MPa	9.1
150A	150	240	280	8	23	22	189	3	3	5	5	-80kPa~1.0MPa	13

3

NO	名称 NAME	規格 SPEC.	材質 MATERIAL	寸度 DIM.	数量 QTY	備考 NOTE
1	ライナー		PTFE		1	
2	補強層		合成繊維		1	
3	外面ゴム		合成ゴム		1	
4	フランジ	JIS 10K	SS*/SUS304		2	
5	ワイヤーロープ		SWRS		2	25A~80A
	ワイヤー		硬鋼線C種 SWC		2	100A~150A

\*SSの場合は電気亜鉛めっき品となります。

4

備考 1) 各変位量は単独での許容変位量を示します。

6

改定 REVISION	HD29015B	三角法 3RD ANGLE PROJECTION		表題 TITLE		AT ジョイント [SS/SUS304, JIS10K]	
		日付 DATE	2019/11/11	FA		株式会社 <b>ハチケン</b> HACHIKEN CORPORATION	
		承認 APPRVD.	水谷				
		審査 CHECKED	井手下	~			
	作成 DRAWN	白木					

a | b | c | d | e | f | g | h

1

2

3

4

5

6