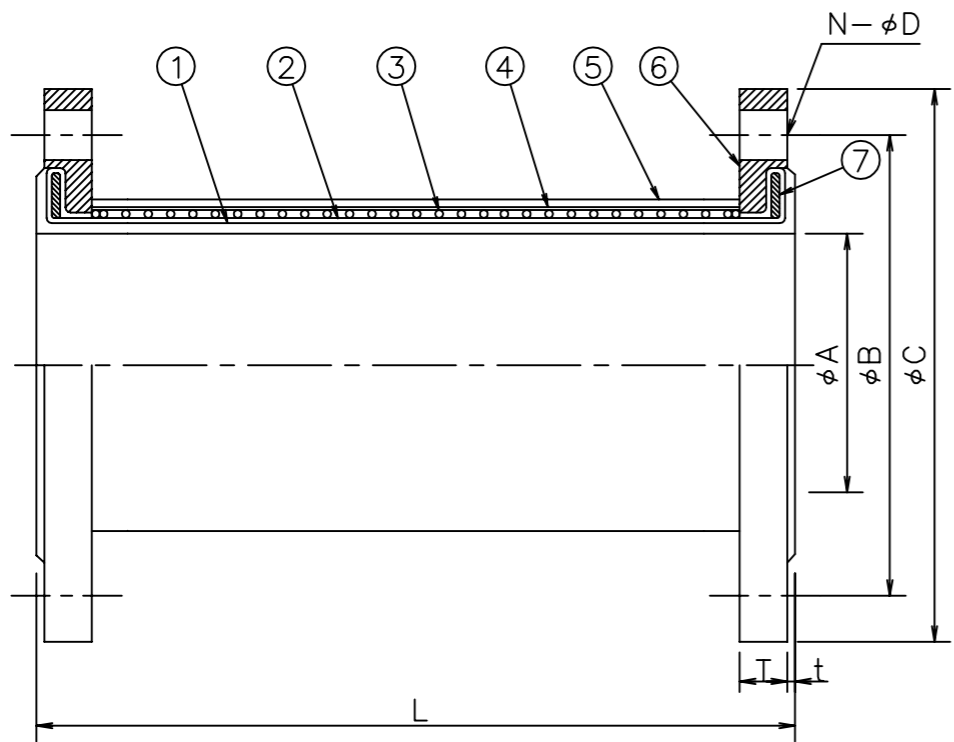


a b c d e f g h

諸 元	
納入先	
設置条件	埋設深さ：1~3m, 車重：25ton以下
流体	
使用温度	-10℃~60℃
数量	



フランジ規格：JIS10K

呼径	A	B	C	N	D	t	T	L	縮み量	伸び量	偏心量	最高使用圧力		質量kg
												内圧 (MPa)	負圧 (kPa)	
20A	19	75	100	4	15	2	14	450	20	35	200	1.00	-90	2.5
25A	25	90	125	4	19	2	14	450	20	35	200	1.00	-90	3.8
32A	32	100	135	4	19	2	16	450	20	35	200	1.00	-90	4.5
40A	38	105	140	4	19	2	16	450	20	35	200	1.00	-90	4.9
50A	51	120	155	4	19	3	16	450	20	35	200	1.00	-90	5.9
65A	64	140	175	4	19	3	18	450	20	35	200	1.00	-90	7.7
80A	76	150	185	8	19	3	18	450	45	35	200	1.00	-90	8.3
100A	102	175	210	8	19	3	18	450	45	35	200	1.00	-90	11
125A	127	210	250	8	23	3	20	500	50	40	200	1.00	-90	16
150A	152	240	280	8	23	3	22	600	60	45	200	1.00	-60	21
200A	203	290	330	12	23	3	22	600	60	45	200	1.00	-50	30
250A	254	355	400	12	25	3	24	700	70	55	200	1.00	-20	38

フランジ規格：上水F12

呼径	A	B	C	N	D	t	T	L	縮み量	伸び量	偏心量	最高使用圧力	
												内圧 (MPa)	負圧 (kPa)
φ80	76	168	211	4	19	3	18	450	45	35	200	1.00	-90
φ100	102	195	238	4	19	3	18	450	45	35	200	1.00	-90
φ125	127	220	263	6	19	3	20	500	50	40	200	1.00	-90
φ150	152	247	290	6	19	3	22	600	60	45	200	1.00	-60
φ200	203	299	342	8	19	3	22	600	60	45	200	1.00	-50
φ250	254	360	410	8	23	3	24	700	70	55	200	1.00	-20

NO	名称 NAME	規格 SPEC.	材質 MATERIAL	寸度 DIM.	数量 QTY	備考 NOTE
1	内面ゴム		EPDM		1	
2	補強層		合成繊維		1	
3	周方向補強		硬鋼線		1	
4	補強層		合成繊維		1	
5	外面ゴム		EPDM		1	
6	フランジ		SS*/SUS304		2	
7	エンドリング		SS		2	

*SSの場合溶融亜鉛めっき+IP*樹脂系塗装(黒色)品となります。

- 備考 1) 各変位量は単独での許容変位量を示します。
 2) 相手フランジ面に溶接のバリ等の突起がない事を確認して下さい。
 ゴムシール面を傷つける恐れがある為、相手フランジはFFフランジをお使い下さい。
 やむを得ずRFフランジ等をお使いになる場合は、別途お問い合わせ下さい。
 3) 加圧すると口径と圧力に応じた軸方向の推力が発生し、配管にその力がかかる為、
 配管の支持を充分に行うか、必要に応じてタイロッド(推力防止ボルト)をお使い下さい。
 4) 60℃以上で使用されると極端に寿命が短くなる場合があります。
 5) 気体を使用する場合は最高使用圧力(内圧)は表中の値の1/2となります。
 6) 上水F12フランジ規格品はφ80以上です。
 7) 25A以下は元部を約R5に加工しています。

長さ基準寸法の範囲	許容差
500mm以下	-5~+10
500mmを超え2000mm以下	-1.5%~+2.0%
2000mmを超え5000mm以下	-1.5%~+1.5%
内径、フランジ部の許容差は、当社独自の設定値によります。	

客先 CLIENT

表題 TITLE 直管可とう管「200mm偏心・埋設用」
 [SS/SUS304, JIS10K/上水F12]

株式会社 **ハチケン** HACHIKEN CORPORATION

図番 DRG. NO. HD39122F

HD39140

三角法 3RD ANGLE PROJECTION	日付 DATE 2019/3/12	承認 APPRVD. 水谷	SCALE
審査 CHECKED 井手下	作成 DRAWN 白木	~	

改定 REVISION

a b c d e f g h